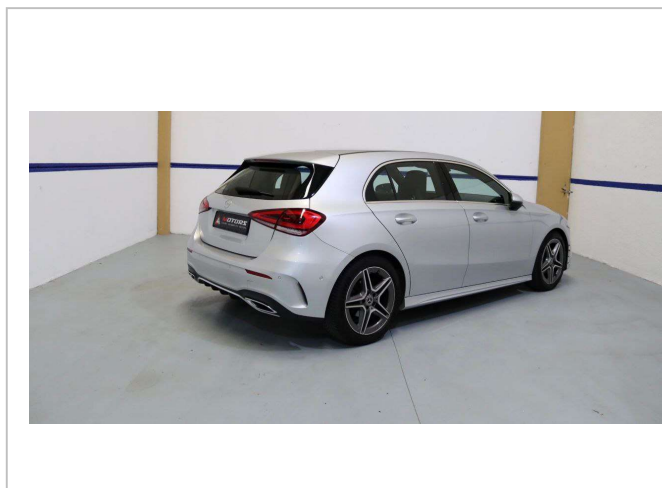
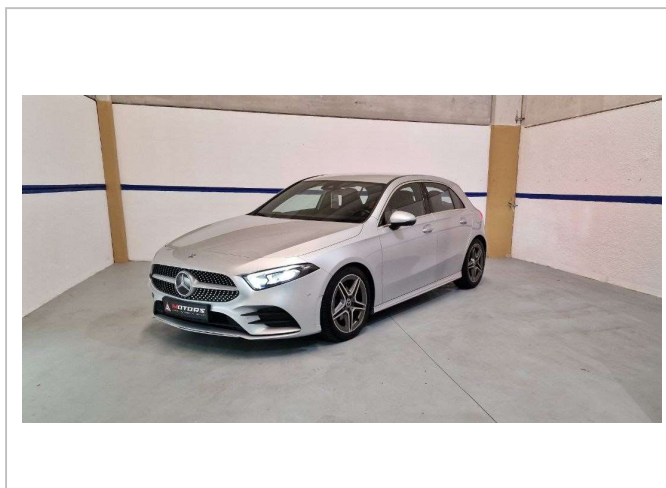


**Marca: MERCEDES BENZ**  
**Matricula: 0556MKT**

**Modelo: CLASE A 180 AMG 1.3 136CV**  
**VIN: WDD1770841V020048**

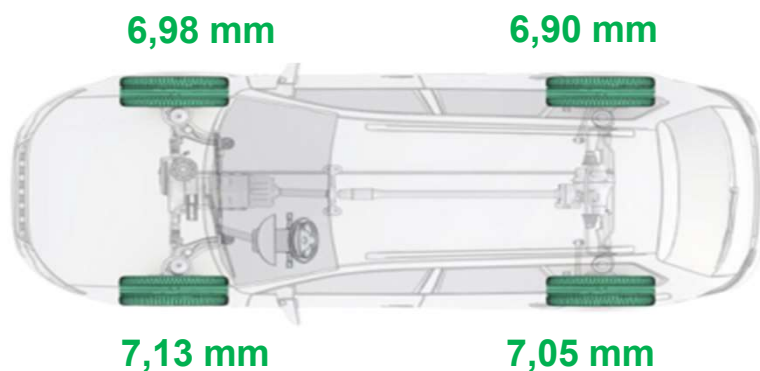


#### Datos del Vehículo

Kilometraje:	90.243 KM	Condición de visualización:	Suficiente
Primer registro:	30.01.2019	Número de propietarios:	1
Cilindrada cm3	1332	Potencia del motor (cv):	136cv
Carrocería/color:	Gris	Tapicería / Color	Negra
Tipo de combustible:	Gasolina	Transmisión:	Automático
Prueba de conducción:	Paseo corto en la instalaciones:	Tipo de unidad:	Tracción: Delantera
Último mantenimiento	90.243 KM	Número de llaves:	2

#### Neumáticos

Medida	Tipo de Neumático	Marca	Profundidad de la banda de rodadura
1. 225/45/R18 95V	WINTER DOT 4422	MICHELIN PILOT ALPIN 5	6,98 mm
2. 225/45/R18 95V	WINTER DOT 4422	MICHELIN PILOT ALPIN 5	7,05 mm
3. 225/45/R18 95V	WINTER DOT 4422	MICHELIN PILOT ALPIN 5	7,13 mm
4. 225/45/R18 95V	WINTER DOT 4422	MICHELIN PILOT ALPIN 5	6,90 mm





Auto Plus

## FICHA TÉCNICA

**A** N.º de Serie **1653461**



Dirección General de Promoción  
Económica e Industrial  
CONSEJERÍA DE ECONOMÍA  
HACIENDA Y EMPLEO

Matrícula		Certificado N.º	
0556MKT		2340M0585	
<p>1002 - Turismo familiar Mercedes-Benz D-70546 STUTTGART (GERMANY)</p> <p>MERCEDES - BENZ F2A / X2H9T2 / FZAA150B A 180 WDD1770841V020048 M1 AC GRIS EEE e1*2007/46*1829*02</p>			
C.L.	Código	Descripción	Descripción
A.1	Z	1365	2729
A.2	G	1880	---
B.1	F.1	1013 / 923	2 / 4
B.2	F.1.1	---	---
D.1	F.1.5	1880	1-1º
D.2	F.2	1013 / 923	4-225/45R18 91W
D.3	F.2.1	1013 / 923	DAIMLER AG
E	F.3	3330	282914
J	F.3.1	3330	G
J.1	O.1	---	1332
J.2	O.1.1	---	4 EN LINEA
J.3	O.1.2	---	100.0
R	O.1.3	1400	10.44
D.6	O.1.4	680	5
K	F.4	1455	---
K.1	F.5	1796	73
K.2	F.6	4438	3750
	F.7	1569	141
	F.7.1	1574	EURO 6
	F.8	---	---
El organismo inspector		Opciones incluidas en la homologación de tipo	
<p>Certifica que el vehículo cuyas características se reseñan es apto para su matriculación y puesta en circulación.</p> <p>Fecha de emisión: 22/09/2023</p>		<p>Neumáticos opcionales: 225/40R19 93H XL M+S; 225/40R19 93W XL; 225/45R18 91H M+S; 225/45R18 95W XL; 205/55R17 91H M+S; 205/60R16 92H M+S; 205/60R16 92V. CON REMOLQUE: (F.1/F.2): 1930kg. (F.1/F.2.1) 2ºEJE: 977kg. 22/09/2023 (ITV-2840) *Emisión de tarjeta en cumplimiento del Art. 5.3 b) del Real Decreto 750/2010, Fecha de la 1ª matriculación 30/07/2019.</p>	
EJEMPLAR PARA EL USUARIO			

Centro de Publicaciones: Ministerio de Industria, Energía y Turismo  
Modelo ITV/VA - R - RDA-1987/04/16



## FICHA TÉCNICA

INSPECCIONES TÉCNICAS			
<p><b>11020048</b>  <b>FAVORABLE</b>                      Inspección Técnica 2023                      22-09-2025                      ITV                      Inspección Técnica                      202300414                      Fachsitzname: JF Salvador</p>	<p><b>Fecha:</b> Validad: Firma y sello</p>	<p><b>Fecha:</b> Validad: Firma y sello</p>	<p><b>Fecha:</b> Validad: Firma y sello</p>
<p><b>Fecha:</b> Validad: Firma y sello</p>	<p><b>Fecha:</b> Validad: Firma y sello</p>	<p><b>Fecha:</b> Validad: Firma y sello</p>	<p><b>Fecha:</b> Validad: Firma y sello</p>
<b>Reformas en el vehículo / Diligencia de venta</b>			

A.1	Nombre del fabricante del vehículo base	F.4	Altura total	0.1.1	Barra de tracción
A.2	Dirección del fabricante del vehículo base	F.5	Anchura total	0.1.2	Semirremolque
B.1	Nombre del fabricante del vehículo completado	F.3.1	Anchura máxima carrozable	0.1.3	Remolque eje central
B.2	Dirección del fabricante del vehículo completado	F.6	Longitud total	0.1.4	Remolque sin freno
C.1	Código ITV	F.6.1	Longitud máxima carrozable	0.2.1	Masa máxima remolcable técnicamente admisible con frenos mecánicos
C.1	Clasificación del vehículo	F.7	Via anterior	0.2.2	Masa máxima remolcable técnicamente admisible con frenos de inercia
C.V	Control VIN	F.8	Via posterior	0.2.3	Masa máxima remolcable técnicamente admisible con frenos hidráulicos o neumáticos
D.1	Marca	F.8.1	Voladizo máximo posterior carrozable	0.3	Tipo de freno de servicio
D.2	Tipo/Variant/Version	G	Masa en Orden de Marcha (MOM)	P1	Cilindrada
D.3	Denominación comercial del vehículo	G.1	Masa en vacío para vehículos categoría L	P.1.1	Numero y disposición de los cilindros
D.6	Procedencia	G.2	Masa Mínima Admisible del vehículo completado	P.2	Potencia del motor
E	Numero de identificación del vehículo	J	Categoría del vehículo	P.2.1	Potencia fiscal
EP	Estructura de protección	J.1	Carrocería del vehículo	P.3	Tipo de combustible o fuente de energía
EP1	Marca de la estructura de protección	J.2	Clase	P.5	Código de identificación del motor
EP2	Modelo de la estructura de protección	J.3	Volumen de bodegas	P.5.1	Fabricante o marca del motor
EP3	N.º de homologación de la estructura de protección	K	Numero de homologación del vehículo base	Q	Relación potencia/masa
EP4	N.º identificativo de la estructura de protección	K.1	Numero de homologación del vehículo completado	R	Color
F1	Masa Máxima en carga Técnica mente Admisible (MMTA)	K.2	N.º certificado TTTV vehículo base	S.1	N.º de plazas de asiento/ N.º de asientos o sillones
F1.1	Masa Máxima en carga Técnica mente Admisible en cada eje 1.º/2.º/3.º/4.º	L	N.º de ejes y ruedas	S.1.1	Cinturones de seguridad
F1.5	Masa Máxima en carga Técnica mente Admisible en 5.ª rueda o pivote de acoplamiento	L.0	N.º y posición de ejes con ruedas gemelas	S.2	N.º de plazas de pie
F2	Masa Máxima en carga Admisible del vehículo en circulación (MMA)	L.1	Ejes motrices	T	Velocidad máxima
F2.1	Masa Máxima autorizada en cada eje 1.º/2.º/3.º/4.º	L.2	Dimensiones de los neumáticos	U.1	Nivel sonoro en parado
F3	Masa Máxima Técnica mente Admisible del conjunto (MMTAC)	M.1	Distancia entre ejes 1.º, 2.º, 2.º, 3.º	U.2	Velocidad del motor a la que se mide el nivel sonoro a vehículo parado
F3.1	Masa Máxima Autorizada del Conjunto (MMC)	M.4	Distancia entre 5.ª rueda o pivote de acoplamiento y último eje	V.7	Emissiones de CO <sub>2</sub>
		O.1	Masa Remolcable con frenos/Masa remolcable técnicamente admisible del vehículo de motor en caso de:	V.8	Emissiones de CO
		V.9	Nivel de emisiones	Z	Año y número de orden de la serie corta
				(1)	Código pdf 417



## PERMISO DE CIRCULACIÓN

A	0556MKT
B	30-01-2019
H	-----
I	04-10-2023
(I.1)	04-10-2023
(I.2)	TOLEDO
C.1.1	[REDACTED]
C.1.2	[REDACTED]
C.1.3	
C.4	c
D.1	MERCEDES-BENZ
D.2	F2A/X2H9T2/FZAA150B
D.3	A 180
(D.4)	PARTICULAR - SIN ESPECIFICAR

E	WDD1770841V020048
F.1	1880
F.2	1880
G	1365
K	E1*2007/46*1829*02
P.1	1332
P.2	100.0
P.3	GASOLINA
Q	-----
S.1	5
S.2	-----

OBSERVACIONES:  
Documento válido si acompaña ITV en vigor  
Próxima ITV: 22-09-2025

TO1



## DOCUMENTACIÓN DE ORIGEN

Europäische Gemeinschaft Bundesrepublik Deutschland Zulassungsbescheinigung Teil II (Fahrzeugbrief)			
<span style="float: right; font-size: 2em; font-weight: bold;">D 99671 XK-037-V</span>			
<small>Свидетелство за регистрация - Част II / Permiso de circulación. Parte II / Osvědčení o registraci - Část II / Registreringsattest. Del II / Registerijmistunistus. Osa II / Άδειά κυκλοφορίας/Προκαταρκτικό Εγγραφή. Μέρος II / Registration certificate. Part II / Certificat d'immatriculation. Partie II / Prometna dozvola II / Carta di circolazione. Parte II / Registrācijas apliecība. II. daļa / Registrācijas liudzimas. II. daļa / Forgalmi engedély. II. Rész / Certificat ta' Registrazzjoni. It-Il Partii / Kentekenbewijs. Deel II / Dowód Rejestracyjny. Część II / Certificado de matricularea. Parte II / Certificat de înmatriculare. Partea II / Osvědčenie o evidenci. Část II / Prometno dovoljenje. Del II / Reķisterģintodstus. Osa II / Registreringsbeviset. Del II</small>			
<b>Diese Bescheinigung n i c h t im Fahrzeug aufbewahren!</b>			
A	Amthliches Kennzeichen	NOH-VD198	
B	Datum der Erstzulassung des Fahrzeugs	30.01.2019	(1) Anzahl der Vorhalter
C.3.1	Name oder Firmenname	[REDACTED]	
C.3.2	Vorname(n)	[REDACTED]	
C.3.3	Anschrift zum Zeitpunkt der Ausstellung der Bescheinigung	[REDACTED]	
C.4c	Der Inhaber der Zulassungsbescheinigung wird nicht als Eigentümer des Fahrzeugs ausgewiesen.		
I	Datum	09.08.2023	Datum



Nur zur Nutzung des Sicherheitscodes im internetbasierten Zulassungsverfahren freilegen. Dokument nur unbeschädigt gültig.

**GX034496**

(Nummer der Zulassungsbescheinigung)

(Fahrzeug-Identifizierungsnummer als Barcode)

D.1	Marke	Mercedes-Benz		(23) Raum für interne Vermerke des Herstellers	
	Typ	F2A			
D.2	Variante	X2H9T2			
	Version	FZAA150B			
D.3	Handelsbezeichnung(en)	A 180		(24) Diese Bescheinigung wurde für das nebenstehend beschriebene Fahrzeug ausgestellt durch (Zulassungsbehörde bzw. Genehmigungsinhaber): LANDKREIS GRAFSCHAFT BENTHEIM DER LANDRAT 48522 NORDHORN Datum: 09.08.2023 Unterschrift: [Signature]	
(2)	Hersteller-Kombi-Bezeichnung	Daimler (D)			
(2.1)	Code zu (2)	1313	(22) Code zu D 2 mit Prüfziffer HVT 00033 6		
E	Fahrzeug-Identifizierungsnummer	WDD1770841V020048			(3) Prüfziffer zur Fahrzeug-Identifizierungsnummer
J	Fahrzeugklasse	M1	(4) Art des Aufbaus AC		
(5)	Bezeichnung der Fahrzeugklasse und des Aufbaus	Fz.z.Pers.bef.b. 8 Spl. Kombilimousine			
R	Farbe des Fahrzeugs	GRAU	(11) Code zu R / -		
P.1	Hubraum in cm³	1332	P.2 Nennleistung in kW (15) P.4 Nennleistung in PS bei n/min 1,00 / 5500		
P.3	Kraftstoffart oder Energiemenge	Benzin			(10) Code zu P.3 0001
K	Nummer der EG-Typgenehmigung oder ABE	e1*2007/46*1829*04			(6) Datum zu K 09.11.2018
(17)	Modell zur Betriebsaufnahme	K			
(25)	Zusätzliche Vermerke der Zulassungsbehörde:				
Diese ZB II wurde für das oben beschriebene Gebrauchtfahrzeug ausgegeben. Alle für die Erstellung der ZB II erforderlichen Unterlagen lagen vor.					

(maschinenlesbare Nummer der Zulassungsbescheinigung)





## DOCUMENTACIÓN DE ORIGEN

Zulassungsbescheinigung Teil I (Fahrzeugschein)		30.01.19		313		HVT000336		L 2		100 / 5500		1215	
Nr. NOH-K-1-221/23-00039		M1		AC		WDD1770841V020048		4455		1796		1365	
Europäische Gemeinschaft <b>(D)</b> Bundesrepublik Deutschland		Mercedes-Benz		F2A		X2H9T2		1455		80		-	
Căsuța nr. de înregistrare - Carte I / Permis de circulație, Parte I / Ovčárčeni o registraci - Čest I / Registracijski list, Del I / Registrazionestruktura, Osa I / Ahoze eozloqevaj/Elrososozod/Byzparje, Mirov I / Registration certificate, Part I / Certificat d'immatriculation, Parte I / Prometna dozvola I / Carta di circolazione, Parte I / Registrovica splicna, I dala / Registrovica liqjima: I dala / Registrovica, I dala / Certifikat ta Registracij, L-1 Part / Kartelenbovija, Del I / Donold Registracij, ta Registracij, L-1 Part / Certificat de immatriculare Parte I / Cagid I / Certificado de matricula, Parte I / Certificat de immatriculare Parte I / Cagid I / Certificado de matricula, Parte I / Prometna dozvolja, Del I / Registrazionestruktura, Osa I / Registracijski list, Del I		FZAA150B		-		-		141		1880		1880	
A Amilichas Kennzeichen		A 180		-		-		1013		923		-	
NOH VD198		Daimler (D)		Fz.z.Pers.bef.b. 8 Spl.		-		1013		923		-	
[Redacted]		Kombilimousins		715/2007*2017/1347AG		-		73		3750		69	
C.1.2 Vorname(n)		-		EURO6;WLTP;AG;PI/CI; M, N1		-		1400		680		5	
[Redacted]		-		Benzin		-		225/45 R18 W		225/45 R18 W		-	
X Nechito HU 03.25		-		0001		36AG		-		GRAU		7/-	
I Datum: 09.08.2023		-		F.1/F.2:+50 b.Anh.Betr.*7.2/8.2:+54 b.Anh.Betr.*0.1:16		-		-		e1*2007/46*1829*04		-	
C.4c Der Inhaber der Zulassungsbescheinigung wird nicht als Eigentümer des Fahrzeugs ausgewiesen.		-		00 bis 8% Steig.*Fz ist bei werksseitig montiert.AHK u		-		-		09.11.18		GX034496	
		-		.ESP m. spez.fahrdyn.Stabi.Syst.f.Anh.Betr.f.Tempo 100		-		-		-		-	
		-		km/h gem.5.Aend.V0.z.9.Ausn.V0.z.StVD ausgestattet*		-		-		-		-	



## HISTORIAL DE REVISIÓN

### Informe digital de servicio

#### Datos del vehículo

Vehículo A 180  
Fecha de primera matriculación 30.01.2019  
FIN WDD1770841V020048

---

Próximo 10.2024  
Servicio 115243 km

(En función de lo que se realice primero)

---

#### Informe de servicio 3

L.A MOTORS	Fecha	02.10.2023
calle perseo n60 4a	Núm. de OR	fv-202302
mostoles	Kilometraje	90243 km

#### Servicios realizados

Servicio Service B  
Código de taller No disponible  
Tiempo restante -454 Días  
Recorrido restante -14333 km

#### Marca/Visco

Descripción Aceite de motor  
Tipo de aceite / calidad 229.51  
Viscosidad

#### Trabajos adicionales

Filtro de polvo renovar   
Filtro de aire renovar   
Bujías renovar   
Aceite y filtro del motor renovar

#### Hasta el próximo servicio

Mercedes-Benz Mobilo   
Garantía de perforación por corrosión

#### Intervalo de servicio cumplido según las prescripciones de Mercedes-Benz AG

Cúmplase

#### Trabajos adicionales

Cumplido

---



## HISTORIAL DE REVISIÓN

### Informe de servicio 2

Mercedes-Benz	Van Mossel MB B.V. Van Mossel Rotterdam Spaanse Polder Schuttevaerweg 20 Rotterdam	Fecha	05.07.2021
		Núm. de OR	42644
		Kilometraje	50910 km

### Servicios realizados

Servicio	Service B
Código de taller	EOE
Tiempo restante	-42 Días
Recorrido restante	7460 km

### Marca/Visco

Descripción	Aceite de motor
Tipo de aceite / calidad	MB 229.52
Viscosidad	5W-30

### Trabajos adicionales

Aceite y filtro del motor renovar	<input checked="" type="checkbox"/>
Líquido de frenos renovar	<input checked="" type="checkbox"/>

### Hasta el próximo servicio

Mercedes-Benz Mobilo	<input checked="" type="checkbox"/>
Garantía de perforación por corrosión	<input checked="" type="checkbox"/>

### Intervalo de servicio cumplido según las prescripciones de Mercedes-Benz AG

Cúmplase	<input type="checkbox"/>
----------	--------------------------

### Trabajos adicionales

Cumplido	<input checked="" type="checkbox"/>
----------	-------------------------------------

### Informe de servicio 1

Mercedes-Benz	Mercedes-Benz Dealer Bedrijven B.V. Vestiging Den Haag Donau 42 Den Haag	Fecha	18.05.2020
		Núm. de OR	30368
		Kilometraje	33370 km

### Servicios realizados

Servicio	Service A
Código de taller	505
Tiempo restante	-107 Días
Recorrido restante	-8370 km

### Marca/Visco

Descripción	Aceite de motor
Tipo de aceite / calidad	MB 229.51
Viscosidad	

### Trabajos adicionales

Aceite y filtro del motor renovar	<input checked="" type="checkbox"/>
-----------------------------------	-------------------------------------

### Hasta el próximo servicio

Mercedes-Benz Mobilo	<input checked="" type="checkbox"/>
Garantía de perforación por corrosión	<input checked="" type="checkbox"/>

### Intervalo de servicio cumplido según las prescripciones de Mercedes-Benz AG

Cúmplase	<input type="checkbox"/>
----------	--------------------------

### Trabajos adicionales

Cumplido	<input checked="" type="checkbox"/>
----------	-------------------------------------





El portal de piezas originales



## Identificación del vehículo



## Datos del vehículo

Atributo	Datos del vehículo
Número de chasis	WDD1770841V020048
Denominación de venta	A 180
Identificador del pedido	0855309685
fecha de envío	16.01.2019
Nº de pintura	775 (plata iridio)
Interior	650 (Tela/cuero sintético/microfibra) 651 (negro)
Motor	28291480082298
Caja de cambios	70042310103226
Dirección	1774607200031834602683
Otros	Fecha de aprobación EU: 20181109 Número de aprobación EU: e1*2007/46*1829*04

## Agregados

Tipo	Denominación
Motor - 282914	28291480082298 PRA - ET: A2820102800
Caja de cambios - 700423	70042310103226 PRA - ET: 7003702100
Dirección	1774607200031834602683

## Equipamiento

Equipamiento	Denominación	Código de tipo
01B	INSTRUCCIONES DE SERVICIO Y CUADERNO DE SERVICIO-NEERLANDÉS	sales
059	AÑO DE ACTUALIZACIÓN 28/2	sales
15U	PREINSTALACIÓN PARA ENLACE MERCEDES-BENZ	sales
1U5	ENGRANAJE DE LA DIRECCIÓN CON APOYOS DE GOMA	sales
213	DIRECCIÓN DIRECTA	sales
218	CAMERA PARA MARCHA ATRAS	sales
235	AYUDA ACTIVA PARA APARCAR CON PARKTRONIC	sales
243	DETECTOR ACTIVO DE CAMBIO DE CARRIL	sales
249	RETROVISORES INTERIOR Y EXTERIOR (LADO DEL CONDUCTOR) CON DISPOSITIVO ANTIDESLUMBRANTE AUTOMÁTICO	sales
255B	MB-MOBILO CON DSB Y GGD	sales
258	SERVOFRENO ACTIVO DE EMERGENCIA	sales
260	SUPRESIÓN DEL DISTINTIVO DE MODELO EN LA TAPA DEL MALETERO	sales



El portal de piezas originales



Equipamiento	Denominación	Código de tipo
270	AERIAL FOR GPS	sales
286	REDES PARA EQUIPAJE EN LOS RESPALDOS DEL ASIENTO DEL CONDUCTOR IZQUIERDA Y DERECHA	sales
287	RESPALDOS DEL ASIENTO ABATIBLES EN LA PARTE TRASERA	sales
294	AIRBAG DE RODILLAS	sales
2U8	AGENTE FRIGORÍGENO ALTERNATIVO	sales
310	PORTAVASOS DOBLE	sales
331B	IDIOMA CUADRO DE INSTRUMENTOS/HU - NEERLANDÉS	sales
345	LIMPIAPARABRISAS CON SENSOR DE LLUVIA	sales
351	SISTEMA DE LLAMADA DE EMERGENCIA MERCEDES-BENZ	sales
355	FUNCIONES AMPLIADAS MBUX	sales
362	MÓDULO DE COMUNICACIÓN (LTE) PARA LA UTILIZACIÓN DE SERVICIOS MERCEDES ME CONNECT	sales
365	NAVEGACIÓN POR DISCO DURO	sales
367	LIVE TRAFFIC INFORMATION	sales
3U6	HU KIT DE PAÍSES PARA CEPE/ROW	sales
429	FUNCIÓN AMG SPEEDSHIFT DCT 7G	sales
431	PULSADOR DEL CAMBIO EN EL VOLANTE/LEVAS DE CAMBIO EN EL VOLANTE - GALVANIZADO	sales
440	TEMPOMAT	sales
446	PANEL TÁCTIL	sales
458	VISUALIZADOR DEL CUADRO DE INSTRUMENTOS COMPLETAMENTE DIGITAL	sales
475	VERIFICACION PRESION DE NEUMATICOS	sales
500	RETROVISORES EXTERIORES ABATIBLES ELÉCTRICOS	sales
502	ACTUALIZACION GRATUITA DATOS CARTOGRAFICOS 3 ANOS	sales
504	INDICADOR DE VELOCIDAD LÍMITE	sales
51B	RATING VERSIÓN REGIONAL EURO-NCAP	sales
51U	TECHO INTERIOR DE TELA NEGRO	sales
543	PARASOL CON FUNCIÓN ADICIONAL	sales
549	SISTEMA MULTIMEDIA MBUX	sales
553L	PAÍSES BAJOS	sales
581	CLIMATIZADOR AUTOMÁTICO THERMOTRONIC	sales
598	FILTRO DE PARTÍCULAS DE MOTOR DE GASOLINA	sales
5XXL	EUROPA	sales
632	FAROS LED HIGH PERFORMANCE	sales
650A	TELA/CUERO SINTÉTICO/MICROFIBRA	sales
651A	NEGRO	sales
666	PROTEC. PARA VEH. DE ENVÍO SIN ARGOLLAS DE TRANSP.	sales
677	TREN DE RODAJE DE CONFORT DE ALTURA REBAJADA	sales
6P5	CÓDIGO DE CONTROL DISTRIBUCIÓN PARA REQUERIMIENTO CÓDIGO 475	sales
70B	CHALECO REFLECTANTE PARA CONDUCTOR	sales
73B	COMPARTIMENTO PORTAOBJETOS EN LA CONSOLA CENTRAL CON TAPA DE TIPO PERSIANA	sales
772	KIT ESTÉTICO AMG	sales
775U	PLATA IRIDIO	sales
79B	PREINSTALACIÓN PARA RADIO DIGITAL	sales
7U3	ASIENTOS DEPORTIVOS PARA EL CONDUCTOR Y EL ACOMPAÑANTE	sales
809	AÑO DE MODELO 2019	sales
859	DISPLAY TFT DE 20,3 CM (8")	sales



El portal de piezas originales



Equipamiento	Denominación	Código de tipo
873	CALEFACCIÓN DE ASIENTO PARA CONDUCTOR Y ACOMPAÑANTE	sales
8U6	CAMBIO DEL MANDO DEL VOLANTE, SISTEMA DE ASISTENCIA	sales
8U8	FIJACIÓN DE ASIENTO INFANTIL I-SIZE	sales
927	NORMATIVA DE GASES DE ESCAPE EURO 6	sales
936	DESCONEXIÓN DE CILINDROS	sales
950	PAQUETE DEPORTIVO AMG	sales
968	CERTIFICADO DE CONFORMIDAD TÉCNICA EURO6 SIN CERTIFICADO DE MATRICULACIÓN PARTE 2	sales
998	STEUERCODE UMSTELLUNG WLTP MIT RDE	sales
B09	COMPRESOR DE AGENTE FRIGORÍGENO C. ACOPL. MAGNÉT.	sales
B18	PORTAGAFAS	sales
B51	TIREFIT	sales
B59	DYNAMIC SELECT	sales
DA2		sales
DB9		sales
F177	SERIE 177	sales
FW	BERLINA	sales
GA	CAMBIO AUTOMÁTICO	sales
HA	EJE TRASERO	sales
K13	CÓDIGO DE CONTROL PARA INTERVALO DE SERVICIO 25000 KM	sales
K31	PRESCRIPCIÓN SOBRE RUIDOS SEGÚN CEPE R51-03	sales
L		sales
L5C	VOLANTE MULTIFUNCIÓN DEPORTIVO FORRADO EN NAPA	sales
M14	CILINDRADA 1,4 LITROS	sales
M282	MOTOR DE GASOLINA R4 M282	sales
NL1N		sales
O16	SOFTWARE FRESH-UP 3	sales
P44	PAQUETE DE APARCAMIENTO CON CÁMARA DE MARCHA ATRÁS	sales
P49	PAQUETE RETROVISORES	sales
PAC	PAQUETE DE VENTAJAS	sales
PYA	CÓDIGO DE CONTROL SECTOR DE VENTAS	sales
PYH	CÓDIGO DE CONTROL SECTOR DE VENTAS	sales
PYM	CÓDIGO DE CONTROL SECTOR DE VENTAS	sales
PZF	CÓDIGO DE CONTROL SECTOR DE VENTAS	sales
R01	NEUMÁTICOS DE VERANO	sales
RQS	LLANTAS DE ALEACIÓN AMG DE 45,7 CM (18") Y 5 RADIOS DOBLES	sales
U01	INDICADOR DEL USO DE LOS CINTURONES DE SEGURIDAD TRASEROS EN EL CUADRO DE INSTRUMENTOS	sales
U10	DETECTOR AUTOMÁTICO DE ASIENTO OCUPADO Y DE SILLA INFANTIL	sales
U22	APOYO LUMBAR CON 4 VÍAS DE AJUSTE	sales
U26	ESTERAS AMG	sales
U55	EJE MULTIBRAZO	sales
U59	PAQUETE AJUSTES CONFORT	sales
U60	PROTECCIÓN PARA PEATONES - CAPÓ ACTIVO	sales
U62	PAQUETE DE VISIBILIDAD	sales
V50	SPEED-/LOADINDEX 91W	sales
VL	MITAD IZQUIERDA DEL EJE DELANTERO	sales
VR	MITAD DERECHA DEL EJE DELANTERO	sales



Auto Plus



El portal de piezas originales



## Datos VPD

ID	Denominación
00064	A1773208900 A1773209000
00065	A2473241600 A2473241600
00075	HM0941
00078	0004018818
00079	0004018818
00081	000000000000
10036	17768061029051PL1833700398
10199	0433002013B890002013B93C002013B95D002013B8FC
10316	24790073040001524790073041518112902561
10436	2479013202000772479002107771812130435
20002	g1g118aaE0tx_20sx00004__
30028	1770025099350001
30043	2479007304350002
30044	1776707500350001
30210	1778203501350001
40009	6CD93A88



Auto Plus



Dirección General de Promoción Económica e Industrial  
CONSEJERÍA DE ECONOMÍA, HACIENDA Y EMPLEO

INFORME DE INSPECCIÓN TÉCNICA DE VEHÍCULOS



IDENTIFICACIÓN DE LA ESTACIÓN ITV Y DEL VEHÍCULO

Informe de inspección técnica de vehículos nº: 202.330.414		Informe correspondiente a la factura nº: 83.489	
Estación: 2840	Líneas: 01	(3) ALCARAVAN GESTION E INVERSIONES SL ITV ARAVACA, C/ SAGITARIO 2 MADRID 28023	
	Tipo insp.: MATRICULA UE		(3) Fecha insp.: 22/09/2023 (8) Fecha prox. insp.: 22/09/2025
Clasif. vehículo 1002	Marca MERCEDES-BENZ A180	Tipo F2A	Contraseña homologación e1 *2007/46*1829*04
(5) Categoría (*) M1	(2) Matrícula actual	(1) Número de bastidor WDD1770841V020048	(4) Lectura del cuentakilómetros 90.162
Fecha 1ª matriculación 30/01/2019			

ALCANCE Y TRAZABILIDAD DE LA INSPECCIÓN

01. IDENTIFICACIÓN	02. ACOND. EXT., CARROCERÍA Y CHASIS	03. ALUMBRADO Y SEÑALIZACIÓN	04. FRENOS	05. EJEES, RUEDAS, NEUMÁTICOS, SUSP.	06. MOTOR Y TRANSMISIÓN	07. OTROS
01.01 DOCUMENTACIÓN N/A	02.01 ANTIEMPOTR. DELANTERO N/A	03.07 DISP. DE RETENC. DE LA CARGA N/A	04.01 RECOPILACIÓN DATOS OBFOM N/A	05.01 VOLANTE Y COLUMNA DIREC. 104	06.01 ESTADO GENERAL DEL MOTOR 104	07.01 TRANSP. MERCANC. PELIGR. N/A
01.02 NÚMERO DE BASTIDOR 104	02.02 CARROCERÍA Y CHASIS 104	03.08 INDICADOR DE VELOCIDAD 104	04.02 FRENOS 104	05.02 CAJA DE DIRECCIÓN 104	06.02 SISTEMA DE ALIMENTACIÓN 104	07.02 TRANSP. MERCANCÍAS PEREC. N/A
01.03 PLACAS DE MATRICULA N/A	02.03 DISPOSITIVOS DE ACOPLAM. N/A	03.09 SALIENTES INTERIORES 104	04.03 FRENOS DE SERVICIO 104	05.03 TMCONEÍA Y RÓTULAS 104	06.03 SISTEMA DE ESCAPE 104	07.03 TRANSPORTE ESCOLAR N/A
02.04 GUARDAB. Y DISP. ANTIPOY. 104	02.04 LIMP. Y LAVAPARABRISAS 104	03.10 ELEM. EXCL. VEHIC. M2 Y M3 N/A	04.04 FRENOS DE SOCORRO N/A	05.04 SERVOV. DIRECCIÓN 104	06.04 SUSPENSIÓN 104	07.04 TACÓGRAFO N/A
02.05 PROTECCIONES LATERALES N/A	02.05 LIMP. Y LAVAPARABRISAS 104	03.11 ELEM. EXCL. SEG. TRENES TURL. N/A	04.05 FRENOS DE ESTACIONAMIENTO 104	05.05 EJEES, RUEDAS, NEUMÁTICOS, SUSP. 104	06.05 VEH. QUE UTIL. GAS COMO CARB. N/A	07.05 REFORMAS NO AUTORIZADAS 104
02.06 PROTECCIÓN TRASERA 104	02.06 PROTECCIONES LATERALES N/A	03.12 SIST. LLAMADA EMERG. (eCall) N/A	04.06 FRENOS DE INERCIA N/A	05.06 EJEES, RUEDAS, NEUMÁTICOS, SUSP. 104	06.06 VEH. QUE UTIL. GAS COMO CARB. N/A	07.06 REFORMAS NO AUTORIZADAS 104
02.07 PUERTAS Y Peldaños 104	02.07 PROTECCIÓN TRASERA 104	04.01 LUZES DE CRUCE Y CARRETERA 104	04.07 FRENOS DE INERCIA N/A	05.07 EJEES, RUEDAS, NEUMÁTICOS, SUSP. 104	06.07 VEH. QUE UTIL. GAS COMO CARB. N/A	07.07 REFORMAS NO AUTORIZADAS 104
02.08 RETROVISORES 104	02.08 PUERTAS Y Peldaños 104	04.02 LUZ DE MARCHA ATRÁS 104	04.08 FRENOS DE INERCIA N/A	05.08 EJEES, RUEDAS, NEUMÁTICOS, SUSP. 104	06.08 VEH. QUE UTIL. GAS COMO CARB. N/A	07.08 REFORMAS NO AUTORIZADAS 104
02.09 SEÑALES EN LOS VEHÍCULOS N/A	02.09 RETROVISORES 104	04.03 LUZES INDICAD. DE DIRECC. 104	04.09 FRENOS DE INERCIA N/A	05.09 EJEES, RUEDAS, NEUMÁTICOS, SUSP. 104	06.09 VEH. QUE UTIL. GAS COMO CARB. N/A	07.09 REFORMAS NO AUTORIZADAS 104
02.10 SOPORTE EXT. RUEDA DE REP. N/A	02.10 SEÑALES EN LOS VEHÍCULOS N/A	04.04 SEÑAL DE EMERGENCIA 104	04.10 FRENOS DE INERCIA N/A	05.10 EJEES, RUEDAS, NEUMÁTICOS, SUSP. 104	06.10 VEH. QUE UTIL. GAS COMO CARB. N/A	07.10 REFORMAS NO AUTORIZADAS 104
02.11 VÍDEOS DE SEGURIDAD 104	02.11 SOPORTE EXT. RUEDA DE REP. N/A	04.05 LUZES DE FRENADO 104	04.11 FRENOS DE INERCIA N/A	05.11 EJEES, RUEDAS, NEUMÁTICOS, SUSP. 104	06.11 VEH. QUE UTIL. GAS COMO CARB. N/A	07.11 REFORMAS NO AUTORIZADAS 104
02.12 ELEM. EXCL. VEHIC. M2 Y M3 N/A	02.12 VÍDEOS DE SEGURIDAD 104	04.06 LUZ DE PLACA DE MATR. TRAS. 104	04.12 FRENOS DE INERCIA N/A	05.12 EJEES, RUEDAS, NEUMÁTICOS, SUSP. 104	06.12 VEH. QUE UTIL. GAS COMO CARB. N/A	07.12 REFORMAS NO AUTORIZADAS 104
03. ACONDICIONAMIENTO INTERIOR	02.13 ELEM. EXCL. VEHIC. M2 Y M3 N/A	04.07 LUZES DE POSICIÓN 104	04.13 FRENOS DE INERCIA N/A	05.13 EJEES, RUEDAS, NEUMÁTICOS, SUSP. 104	06.13 VEH. QUE UTIL. GAS COMO CARB. N/A	07.13 REFORMAS NO AUTORIZADAS 104
03.01 ASIENTOS Y SUS ANCLAJES 104	03.01 ACONDICIONAMIENTO INTERIOR	04.08 LUZES ANTI-NEBLA 104	04.14 FRENOS DE INERCIA N/A	05.14 EJEES, RUEDAS, NEUMÁTICOS, SUSP. 104	06.14 VEH. QUE UTIL. GAS COMO CARB. N/A	07.14 REFORMAS NO AUTORIZADAS 104
03.02 CINTURONES DE SEG. Y ANCL. 104	03.02 ASIENTOS Y SUS ANCLAJES 104	04.09 LUZ DE GÁLIBO N/A	04.15 FRENOS DE INERCIA N/A	05.15 EJEES, RUEDAS, NEUMÁTICOS, SUSP. 104	06.15 VEH. QUE UTIL. GAS COMO CARB. N/A	07.15 REFORMAS NO AUTORIZADAS 104
03.03 DISP. DE RETENC. PARA NIÑOS N/A	03.03 CINTURONES DE SEG. Y ANCL. 104	04.10 CATADIÓPTICOS 104	04.16 FRENOS DE INERCIA N/A	05.16 EJEES, RUEDAS, NEUMÁTICOS, SUSP. 104	06.16 VEH. QUE UTIL. GAS COMO CARB. N/A	07.16 REFORMAS NO AUTORIZADAS 104
03.04 ANTIHELO Y ANTIHVAHO 104	03.04 DISP. DE RETENC. PARA NIÑOS N/A	04.11 ALUMBRADO INTERIOR N/A	04.17 FRENOS DE INERCIA N/A	05.17 EJEES, RUEDAS, NEUMÁTICOS, SUSP. 104	06.17 VEH. QUE UTIL. GAS COMO CARB. N/A	07.17 REFORMAS NO AUTORIZADAS 104
03.05 ANTIROBO Y ALARMA 104	03.05 ANTIHELO Y ANTIHVAHO 104	04.12 AVISADOR ACÚSTICO 104	04.18 FRENOS DE INERCIA N/A	05.18 EJEES, RUEDAS, NEUMÁTICOS, SUSP. 104	06.18 VEH. QUE UTIL. GAS COMO CARB. N/A	07.18 REFORMAS NO AUTORIZADAS 104
03.06 CAMPO DE VISIÓN DIRECTA 104	03.06 ANTIROBO Y ALARMA 104	04.13 LUZ DE ESTACIONAMIENTO N/A	04.19 FRENOS DE INERCIA N/A	05.19 EJEES, RUEDAS, NEUMÁTICOS, SUSP. 104	06.19 VEH. QUE UTIL. GAS COMO CARB. N/A	07.19 REFORMAS NO AUTORIZADAS 104
	03.06 CAMPO DE VISIÓN DIRECTA 104	04.14 SEÑALIZ. DE APERT. PUERTAS N/A	04.20 FRENOS DE INERCIA N/A	05.20 EJEES, RUEDAS, NEUMÁTICOS, SUSP. 104	06.20 VEH. QUE UTIL. GAS COMO CARB. N/A	07.20 REFORMAS NO AUTORIZADAS 104
		04.15 SEÑALIZ. LUMINOSA ESPECÍF. N/A	04.21 FRENOS DE INERCIA N/A	05.21 EJEES, RUEDAS, NEUMÁTICOS, SUSP. 104	06.21 VEH. QUE UTIL. GAS COMO CARB. N/A	07.21 REFORMAS NO AUTORIZADAS 104
		04.16 LUZES DE CIRCULACIÓN DIURNA 104	04.22 FRENOS DE INERCIA N/A	05.22 EJEES, RUEDAS, NEUMÁTICOS, SUSP. 104	06.22 VEH. QUE UTIL. GAS COMO CARB. N/A	07.22 REFORMAS NO AUTORIZADAS 104
		05. EMISIONES CONTAMIN. 104	04.23 FRENOS DE INERCIA N/A	05.23 EJEES, RUEDAS, NEUMÁTICOS, SUSP. 104	06.23 VEH. QUE UTIL. GAS COMO CARB. N/A	07.23 REFORMAS NO AUTORIZADAS 104
		05.01 RUIDO 104	04.24 FRENOS DE INERCIA N/A	05.24 EJEES, RUEDAS, NEUMÁTICOS, SUSP. 104	06.24 VEH. QUE UTIL. GAS COMO CARB. N/A	07.24 REFORMAS NO AUTORIZADAS 104
		05.02 VEH. MOTOR DE ENC. CHISPA 104	04.25 FRENOS DE INERCIA N/A	05.25 EJEES, RUEDAS, NEUMÁTICOS, SUSP. 104	06.25 VEH. QUE UTIL. GAS COMO CARB. N/A	07.25 REFORMAS NO AUTORIZADAS 104
			04.26 FRENOS DE INERCIA N/A	05.26 EJEES, RUEDAS, NEUMÁTICOS, SUSP. 104	06.26 VEH. QUE UTIL. GAS COMO CARB. N/A	07.26 REFORMAS NO AUTORIZADAS 104
			04.27 FRENOS DE INERCIA N/A	05.27 EJEES, RUEDAS, NEUMÁTICOS, SUSP. 104	06.27 VEH. QUE UTIL. GAS COMO CARB. N/A	07.27 REFORMAS NO AUTORIZADAS 104
			04.28 FRENOS DE INERCIA N/A	05.28 EJEES, RUEDAS, NEUMÁTICOS, SUSP. 104	06.28 VEH. QUE UTIL. GAS COMO CARB. N/A	07.28 REFORMAS NO AUTORIZADAS 104
			04.29 FRENOS DE INERCIA N/A	05.29 EJEES, RUEDAS, NEUMÁTICOS, SUSP. 104	06.29 VEH. QUE UTIL. GAS COMO CARB. N/A	07.29 REFORMAS NO AUTORIZADAS 104
			04.30 FRENOS DE INERCIA N/A	05.30 EJEES, RUEDAS, NEUMÁTICOS, SUSP. 104	06.30 VEH. QUE UTIL. GAS COMO CARB. N/A	07.30 REFORMAS NO AUTORIZADAS 104
			04.31 FRENOS DE INERCIA N/A	05.31 EJEES, RUEDAS, NEUMÁTICOS, SUSP. 104	06.31 VEH. QUE UTIL. GAS COMO CARB. N/A	07.31 REFORMAS NO AUTORIZADAS 104
			04.32 FRENOS DE INERCIA N/A	05.32 EJEES, RUEDAS, NEUMÁTICOS, SUSP. 104	06.32 VEH. QUE UTIL. GAS COMO CARB. N/A	07.32 REFORMAS NO AUTORIZADAS 104
			04.33 FRENOS DE INERCIA N/A	05.33 EJEES, RUEDAS, NEUMÁTICOS, SUSP. 104	06.33 VEH. QUE UTIL. GAS COMO CARB. N/A	07.33 REFORMAS NO AUTORIZADAS 104
			04.34 FRENOS DE INERCIA N/A	05.34 EJEES, RUEDAS, NEUMÁTICOS, SUSP. 104	06.34 VEH. QUE UTIL. GAS COMO CARB. N/A	07.34 REFORMAS NO AUTORIZADAS 104
			04.35 FRENOS DE INERCIA N/A	05.35 EJEES, RUEDAS, NEUMÁTICOS, SUSP. 104	06.35 VEH. QUE UTIL. GAS COMO CARB. N/A	07.35 REFORMAS NO AUTORIZADAS 104
			04.36 FRENOS DE INERCIA N/A	05.36 EJEES, RUEDAS, NEUMÁTICOS, SUSP. 104	06.36 VEH. QUE UTIL. GAS COMO CARB. N/A	07.36 REFORMAS NO AUTORIZADAS 104
			04.37 FRENOS DE INERCIA N/A	05.37 EJEES, RUEDAS, NEUMÁTICOS, SUSP. 104	06.37 VEH. QUE UTIL. GAS COMO CARB. N/A	07.37 REFORMAS NO AUTORIZADAS 104
			04.38 FRENOS DE INERCIA N/A	05.38 EJEES, RUEDAS, NEUMÁTICOS, SUSP. 104	06.38 VEH. QUE UTIL. GAS COMO CARB. N/A	07.38 REFORMAS NO AUTORIZADAS 104
			04.39 FRENOS DE INERCIA N/A	05.39 EJEES, RUEDAS, NEUMÁTICOS, SUSP. 104	06.39 VEH. QUE UTIL. GAS COMO CARB. N/A	07.39 REFORMAS NO AUTORIZADAS 104
			04.40 FRENOS DE INERCIA N/A	05.40 EJEES, RUEDAS, NEUMÁTICOS, SUSP. 104	06.40 VEH. QUE UTIL. GAS COMO CARB. N/A	07.40 REFORMAS NO AUTORIZADAS 104
			04.41 FRENOS DE INERCIA N/A	05.41 EJEES, RUEDAS, NEUMÁTICOS, SUSP. 104	06.41 VEH. QUE UTIL. GAS COMO CARB. N/A	07.41 REFORMAS NO AUTORIZADAS 104
			04.42 FRENOS DE INERCIA N/A	05.42 EJEES, RUEDAS, NEUMÁTICOS, SUSP. 104	06.42 VEH. QUE UTIL. GAS COMO CARB. N/A	07.42 REFORMAS NO AUTORIZADAS 104
			04.43 FRENOS DE INERCIA N/A	05.43 EJEES, RUEDAS, NEUMÁTICOS, SUSP. 104	06.43 VEH. QUE UTIL. GAS COMO CARB. N/A	07.43 REFORMAS NO AUTORIZADAS 104
			04.44 FRENOS DE INERCIA N/A	05.44 EJEES, RUEDAS, NEUMÁTICOS, SUSP. 104	06.44 VEH. QUE UTIL. GAS COMO CARB. N/A	07.44 REFORMAS NO AUTORIZADAS 104
			04.45 FRENOS DE INERCIA N/A	05.45 EJEES, RUEDAS, NEUMÁTICOS, SUSP. 104	06.45 VEH. QUE UTIL. GAS COMO CARB. N/A	07.45 REFORMAS NO AUTORIZADAS 104
			04.46 FRENOS DE INERCIA N/A	05.46 EJEES, RUEDAS, NEUMÁTICOS, SUSP. 104	06.46 VEH. QUE UTIL. GAS COMO CARB. N/A	07.46 REFORMAS NO AUTORIZADAS 104
			04.47 FRENOS DE INERCIA N/A	05.47 EJEES, RUEDAS, NEUMÁTICOS, SUSP. 104	06.47 VEH. QUE UTIL. GAS COMO CARB. N/A	07.47 REFORMAS NO AUTORIZADAS 104
			04.48 FRENOS DE INERCIA N/A	05.48 EJEES, RUEDAS, NEUMÁTICOS, SUSP. 104	06.48 VEH. QUE UTIL. GAS COMO CARB. N/A	07.48 REFORMAS NO AUTORIZADAS 104
			04.49 FRENOS DE INERCIA N/A	05.49 EJEES, RUEDAS, NEUMÁTICOS, SUSP. 104	06.49 VEH. QUE UTIL. GAS COMO CARB. N/A	07.49 REFORMAS NO AUTORIZADAS 104
			04.50 FRENOS DE INERCIA N/A	05.50 EJEES, RUEDAS, NEUMÁTICOS, SUSP. 104	06.50 VEH. QUE UTIL. GAS COMO CARB. N/A	07.50 REFORMAS NO AUTORIZADAS 104
			04.51 FRENOS DE INERCIA N/A	05.51 EJEES, RUEDAS, NEUMÁTICOS, SUSP. 104	06.51 VEH. QUE UTIL. GAS COMO CARB. N/A	07.51 REFORMAS NO AUTORIZADAS 104
			04.52 FRENOS DE INERCIA N/A	05.52 EJEES, RUEDAS, NEUMÁTICOS, SUSP. 104	06.52 VEH. QUE UTIL. GAS COMO CARB. N/A	07.52 REFORMAS NO AUTORIZADAS 104
			04.53 FRENOS DE INERCIA N/A	05.53 EJEES, RUEDAS, NEUMÁTICOS, SUSP. 104	06.53 VEH. QUE UTIL. GAS COMO CARB. N/A	07.53 REFORMAS NO AUTORIZADAS 104
			04.54 FRENOS DE INERCIA N/A	05.54 EJEES, RUEDAS, NEUMÁTICOS, SUSP. 104	06.54 VEH. QUE UTIL. GAS COMO CARB. N/A	07.54 REFORMAS NO AUTORIZADAS 104
			04.55 FRENOS DE INERCIA N/A	05.55 EJEES, RUEDAS, NEUMÁTICOS, SUSP. 104	06.55 VEH. QUE UTIL. GAS COMO CARB. N/A	07.55 REFORMAS NO AUTORIZADAS 104
			04.56 FRENOS DE INERCIA N/A	05.56 EJEES, RUEDAS, NEUMÁTICOS, SUSP. 104	06.56 VEH. QUE UTIL. GAS COMO CARB. N/A	07.56 REFORMAS NO AUTORIZADAS 104
			04.57 FRENOS DE INERCIA N/A	05.57 EJEES, RUEDAS, NEUMÁTICOS, SUSP. 104	06.57 VEH. QUE UTIL. GAS COMO CARB. N/A	07.57 REFORMAS NO AUTORIZADAS 104
			04.58 FRENOS DE INERCIA N/A	05.58 EJEES, RUEDAS, NEUMÁTICOS, SUSP. 104	06.58 VEH. QUE UTIL. GAS COMO CARB. N/A	07.58 REFORMAS NO AUTORIZADAS 104
			04.59 FRENOS DE INERCIA N/A	05.59 EJEES, RUEDAS, NEUMÁTICOS, SUSP. 104	06.59 VEH. QUE UTIL. GAS COMO CARB. N/A	07.59 REFORMAS NO AUTORIZADAS 104
			04.60 FRENOS DE INERCIA N/A	05.60 EJEES, RUEDAS, NEUMÁTICOS, SUSP. 104	06.60 VEH. QUE UTIL. GAS COMO CARB. N/A	07.60 REFORMAS NO AUTORIZADAS 104
			04.61 FRENOS DE INERCIA N/A	05.61 EJEES, RUEDAS, NEUMÁTICOS, SUSP. 104	06.61 VEH. QUE UTIL. GAS COMO CARB. N/A	07.61 REFORMAS NO AUTORIZADAS 104
			04.62 FRENOS DE INERCIA N/A	05.62 EJEES, RUEDAS, NEUMÁTICOS, SUSP. 104	06.62 VEH. QUE UTIL. GAS COMO CARB. N/A	07.62 REFORMAS NO AUTORIZADAS 104
			04.63 FRENOS DE INERCIA N/A	05.63 EJEES, RUEDAS, NEUMÁTICOS, SUSP. 104	06.63 VEH. QUE UTIL. GAS COMO CARB. N/A	07.63 REFORMAS NO AUTORIZADAS 104
			04.64 FRENOS DE INERCIA N/A	05.64 EJEES, RUEDAS, NEUMÁTICOS, SUSP. 104	06.64 VEH. QUE UTIL. GAS COMO CARB. N/A	07.64 REFORMAS NO AUTORIZADAS 104
			04.65 FRENOS DE INERCIA N/A	05.65 EJEES, RUEDAS, NEUMÁTICOS, SUSP. 104	06.65 VEH. QUE UTIL. GAS COMO CARB. N/A	07.65 REFORMAS NO AUTORIZADAS 104
			04.66 FRENOS DE INERCIA N/A	05.66 EJEES, RUEDAS, NEUMÁTICOS, SUSP. 104	06.66 VEH. QUE UTIL. GAS COMO CARB. N/A	07.66 REFORMAS NO AUTORIZADAS 104
			04.67 FRENOS DE INERCIA N/A	05.67 EJEES, RUEDAS, NEUMÁTICOS, SUSP. 104	06.67 VEH. QUE UTIL. GAS COMO CARB. N/A	07.67 REFORMAS NO AUTORIZADAS 104
			04.68 FRENOS DE INERCIA N/A	05.68 EJEES, RUEDAS, NEUMÁTICOS, SUSP. 104	06.68 VEH. QUE UTIL. GAS COMO CARB. N/A	07.68 REFORMAS NO AUTORIZADAS 104
			04.69 FRENOS DE INERCIA N/A	05.69 EJEES, RUEDAS, NEUMÁTICOS, SUSP. 104	06.69 VEH. QUE UTIL. GAS COMO CARB. N/A	07.69 REFORMAS NO AUTORIZADAS 104
			04.70 FRENOS DE INERCIA N/A	05.70 EJEES, RUEDAS, NEUMÁTICOS, SUSP. 104	06.70 VEH. QUE UTIL. GAS COMO CARB. N/A	07.70 REFORMAS NO AUTORIZADAS 104
			04.71 FRENOS DE INERCIA N/A	05.71 EJEES, RUEDAS, NEUMÁTICOS, SUSP. 104	06.71 VEH. QUE UTIL. GAS COMO CARB. N/A	07.71 REFORMAS NO AUTORIZADAS 104
			04.72 FRENOS DE INERCIA N/A	05.72 EJEES, RUEDAS, NEUMÁTICOS, SUSP. 104	06.72 VEH. QUE UTIL. GAS COMO CARB. N/A	07.72 REFORMAS NO AUTORIZADAS 104
			04.73 FRENOS DE INERCIA N/A	05.73 EJEES, RUEDAS, NEUMÁTICOS, SUSP. 104	06.73 VEH. QUE UTIL. GAS COMO CARB. N/A	07.73 REFORMAS NO AUTORIZADAS 104
			04.74 FRENOS DE INERCIA N/A	05.74 EJEES, RUEDAS, NEUMÁTICOS, SUSP. 104	06.74 VEH. QUE UTIL. GAS COMO CARB. N/A	07.74 REFORMAS NO AUTORIZADAS 104
			04.75 FRENOS DE INERCIA N/A	05.75 EJEES, RUEDAS, NEUMÁTICOS, SUSP. 104	06.75 VEH. QUE UTIL. GAS COMO CARB. N/A	07.75 REFORMAS NO AUTORIZADAS 104
			04.76 FRENOS DE INERCIA N/A	05.76 EJEES, RUEDAS, NEUMÁTICOS, SUSP. 104	06.76 VEH. QUE UTIL. GAS COMO CARB. N/A	07.76 REFORMAS NO AUTORIZADAS 104
			04.77 FRENOS DE INERCIA N/A	05.77 EJEES, RUEDAS, NEUMÁTICOS, SUSP. 104	06.77 VEH. QUE UTIL. GAS COMO CARB. N/A	07.77 REFORMAS NO AUTORIZADAS 104
			04.78 FRENOS DE INERCIA N/A	05.78 EJEES, RUEDAS, NEUMÁTICOS, SUSP. 104	06.78 VEH. QUE UTIL. GAS COMO CARB. N/A	07.78 REFORMAS NO AUTORIZADAS 104
			04.79 FRENOS DE INERCIA N/A	05.79 EJEES, RUEDAS, NEUMÁTICOS, SUSP. 104	06.79 VEH. QUE UTIL. GAS COMO CARB. N/A	07.79 REFORMAS NO AUTORIZADAS 104
			04.80 FRENOS DE INERCIA N/A	05.80 EJEES, RUEDAS, NEUMÁTICOS, SUSP. 104	06.80 VEH. QUE UTIL. GAS COMO CARB. N/A	07.80 REFORMAS NO AUTORIZADAS 104
			04.81 FRENOS DE INERCIA N/A	05.81 EJEES, RUEDAS, NEUMÁTICOS, SUSP. 104	06.81 VEH. QUE UTIL. GAS COMO CARB. N/A	07.81 REFORMAS NO AUTORIZADAS 104
			04.82 FRENOS DE INERCIA N/A	05.82 EJEES, RUEDAS, NEUMÁTICOS, SUSP. 104	06.82 VEH. QUE UTIL. GAS COMO CARB. N/A	07.82 REFORMAS NO AUTORIZADAS 104
			04.83 FRENOS DE INERCIA N/A	05.83 EJEES, RUEDAS, NEUMÁTICOS, SUSP. 104	06.83 VEH. QUE UTIL. GAS COMO CARB. N/A	07.83 REFORMAS NO AUTORIZADAS 104
			04.84 FRENOS DE INERCIA N/A	05.84 EJEES, RUEDAS, NEUMÁTICOS, SUSP. 104	06.84 VEH. QUE UTIL. GAS COMO CARB. N/A	07.84 REFORMAS NO AUTORIZADAS 104
			04.85 FRENOS DE INERCIA N			

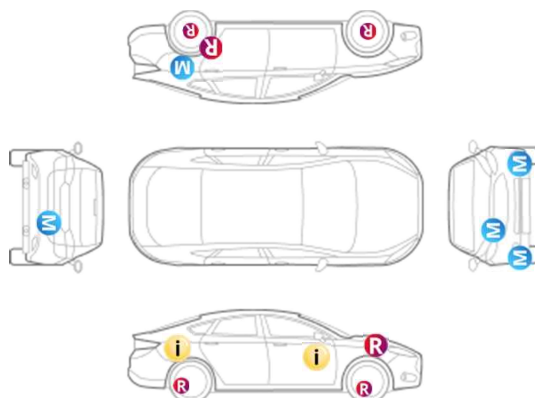
### Hallazgos de los Expertos

Prueba de Conducción:	En las instalaciones de la empresa se realizo un breve viaje de movimiento y maniobras
Condición de visualización :	Las condiciones de inspección fueron suficiente para evaluar el vehículo. El examen se realizo en el sistema fotográfico perteneciente al informe. Condiciones de iluminación comprensibles. Las herramientas de evaluación y un foso estaban disponible para examinar el vehículo.

### Factores de depreciación

Nº Grupo de componentes	Descripción
1 Paragolpe Delantero	Marcas-(figura 19)- (figura 20)- (figura 21)
2 Aleta Delantera	Rasguño-(figura 22)
3 Maletero	Marcas-(figura 25)
4 Aleta Trasera	Irregularidades-(figura 24)- Irregularidades-(figura 26)
5 Puerta	Irregularidades-(figura 23)-Rasguño-(figura 27)

- **R** Rasguños
- **M** Marcas
- **i** Irregularidades



### Piezas Sustituidas

Nº Piezas	Descripción
1 Cambio de Aceite y Filtros	Sustitución de Filtro de Aire, Filtro Polen, Filtro Aceite y Bujías

### Pintura

Nº Piezas	Descripción
1 Piezas	Paragolpe Trasero Repintado

### Piezas-No encontradas

Nº Piezas	Descripción
1	Manual de Usuario

### Base y explicación de la evaluación

Desgaste debido al uso normal del vehículo según la antigüedad y kilometraje. Los signos de uso en la medida habitual se muestran por separado en la presente evaluación, una deducción separada.

La determinación del estado del vehículo y todas las manifestaciones sobre el mismo se realizaron exclusivamente sobre la base de una inspección visual externa, sin desmontaje de componentes.



Figura 1: Varios



Figura 2: Varios



Figura 3: Varios



Figura 4: Varios



Figura 5: Varios

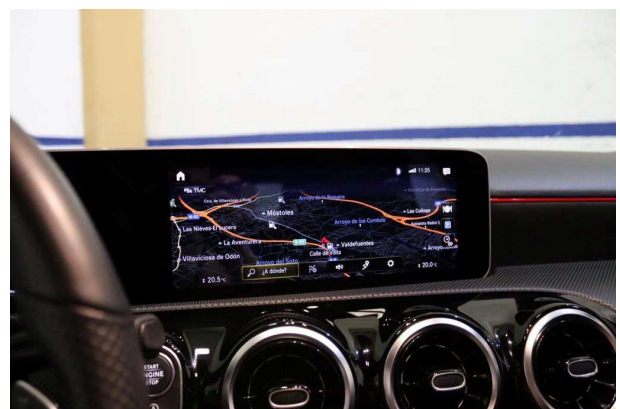


Figura 6: Varios



Figura 7: Varios



Figura 8: Varios



Figura 9: Varios



Figura 10: Varios



Figura 11: Varios



Figura 12: Varios





Figura 13: Varios



Figura 14: Varios



Figura 15: Varios



Fifura 16: Varios



Figura 17: Varios



Figura 18: Varios



Figura 19: Fotos de Daños



Figura 20: Fotos de Daños



Figura 21: Fotos de Daños



Fifura 22: Fotos de Daños



Figura 23: Fotos de Daños

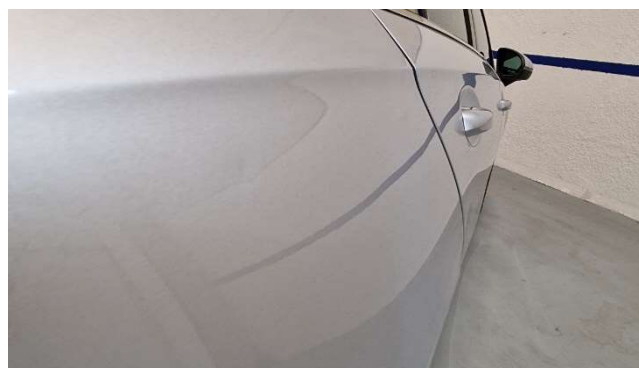


Figura 24: Fotos de Daños



Figura 25: Fotos de Daños



Figura 26: Fotos de Daños



Figura 27: Fotos de Daños



Fifura 28: Fotos de Daños

Figura 29:

Figura 30: